

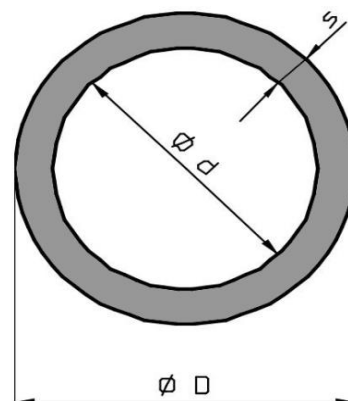
Tubi

Certificato di collaudo secondo:
EN 10204/3.1B

Qualità:
W.Nr: 1.4301/1.4306/1.4404/1.4571/1.4541
AISI 304/304L/316/316Ti/321

Lunghezza barre 4/7m

Altre qualità, lunghezze e dimensioni su richiesta



N° PRE	DIMENSIONI (mm)			Kg/m	N° PROF
	D	d	s		
145	36,0	28,0	4,0	3,2	00192
10731	38,0	25,4	6,3	5,0	04843
12503	38,0	26,8	5,6	4,6	05325
12126	38,0	28,0	5,0	4,1	05108
10732	38,0	29,0	4,5	3,8	04844
12786	38,0	30,0	4,0	3,4	05393
13175	38,0	30,4	3,8	3,2	05318
10503	38,1	29,7	4,2	3,6	04804
8735	42,0	26,0	8,0	6,9	04358
6763	42,0	32,0	5,0	4,7	03704
15041	42,2	16,8	12,7	9,2	05739
10733	42,4	31,2	5,6	5,1	04845
13197	42,4	33,4	4,5	4,2	05536
10315	43,0	36,0	3,5	3,5	04766
12671	44,5	31,9	6,3	6,1	05324
12778	44,5	33,3	5,6	5,4	05323
12553	44,5	34,5	5,0	4,9	05322
6794	47,0	36,0	5,5	5,6	03753
7369	48,0	39,0	4,5	4,8	03940
7593	48,0	41,0	3,5	3,9	04017
10945	48,3	39,3	4,5	5,0	05803
14639	50,2	41,2	4,5	5,1	05703
5680	50,5	34,0	8,3	8,8	03013
9805	50,5	35,5	7,5	8,5	04659
5808	50,8	41,0	4,9	5,6	03121
972	51,0	38,4	6,3	6,9	00606
12963	51,0	43,0	4,0	4,7	05737
13174	51,0	43,4	3,8	4,5	05316
12586	51,0	43,8	3,6	4,2	05394
6765	52,0	41,0	5,5	6,5	03705

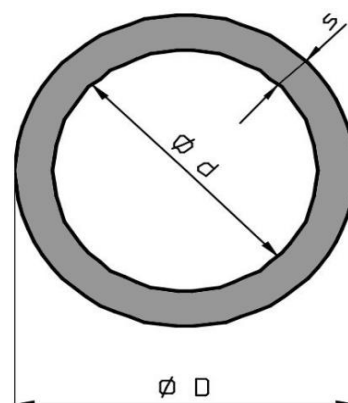
Tubi

Certificato di collaudo secondo:
EN 10204/3.1B

Qualità:
W.Nr: 1.4301/1.4306/1.4404/1.4571/1.4541
AISI 304/304L/316/316Ti/321

Lunghezza barre 4/7m

Altre qualità, lunghezze e dimensioni su richiesta



N° PRE	DIMENSIONI (mm)			Kg/m	N° PROF
	D	d	s		
7312	52,6	41,0	5,8	6,9	03936
3196	53,0	34,5	9,3	10,2	01177
9807	56,6	35,5	10,6	12,5	04661
9806	56,6	44,5	6,1	8,0	04660
12173	57,0	28,8	14,1	15,0	05123
6766	57,0	46,0	5,5	7,2	03706
14833	57,0	47,0	5,0	6,4	05713
8537	60,0	45,0	7,5	5,6	04293
15379	60,3	42,9	8,7	11,1	5821
12150	60,4	50,3	4,8	6,7	05112
6722	62,0	48,0	7,0	9,5	03660
14834	63,8	55,8	4,0	5,9	05714
3362	66,0	42,5	11,8	15,6	01260
6795	67,0	55,0	6,0	9,0	03754
7379	69,0	60,0	4,5	7,2	03943
13039	70,0	38,0	16,0	21,3	05745
13764	70,0	58,0	6,0	9,5	05451
7746	71,2	56,2	7,5	12,0	04485
6796	72,0	61,0	5,5	9,0	03755
2676	73,5	42,0	15,8	22,3	00994
8919	76,0	53,0	11,5	18,3	04416
7370	76,0	67,0	4,5	8,0	03941
14796	76,0	69,0	3,5	6,4	05716
5893	77,6	47,6	15,0	23,2	03197
12058	81,3	63,5	8,9	16,2	05107
11963	82,0	60,0	11,0	19,3	05064
12829	83,5	61,0	11,3	20,4	05256
6276	84,0	30,0	27,0	38,0	03457
6254	88,0	55,6	16,2	28,6	03436
9348	88,9	58,5	15,2	27,7	04509

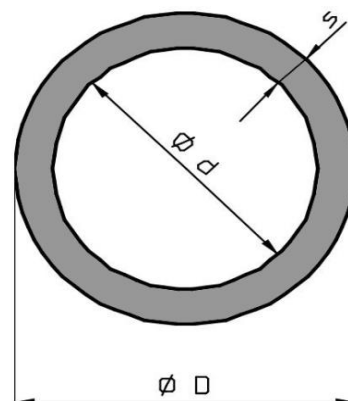
Tubi

Certificato di collaudo secondo:
EN 10204/3.1B

Qualità:
W.Nr: 1.4301/1.4306/1.4404/1.4571/1.4541
AISI 304/304L/316/316Ti/321

Lunghezza barre 4/7m

Altre qualità, lunghezze e dimensioni su richiesta



N° PRE	DIMENSIONI (mm)			Kg/m	N° PROF
	D	d	s		
7371	88,9	77,9	5,5	11,3	03942
3193	92,0	61,0	15,5	29,0	01176
1704	92,0	69,0	11,5	22,8	00738
3133	96,0	58,0	19,0	36,1	01143
703	98,0	70,0	14,0	29,0	00475
1705	100,0	78,0	11,0	24,1	00739
4730	101,6	81,6	10,0	22,6	02192
7823	101,6	87,4	7,1	16,9	04071
6071	104,0	64,0	20,0	41,4	03329
2139	104,0	78,0	13,0	29,5	00835
7745	108,0	81,0	13,5	32,1	04486
7500	114,0	104,0	5,0	13,5	03986
8927	119,0	85,0	17,0	42,8	04417
1257	119,0	96,0	11,5	30,4	00653
3134	126,0	80,0	23,0	58,4	01144
13006	129,0	117,0	6,0	21,5	05285
2267	135,0	102,0	16,5	48,2	00857
2288	140,0	86,0	27,0	75,2	00864
1488	142,0	103,0	19,5	58,9	00697
1706	142,0	118,0	12,0	38,5	00740
3396	158,0	135,0	11,5	41,6	01274
9555	170,0	143,0	13,5	29,6	04582