

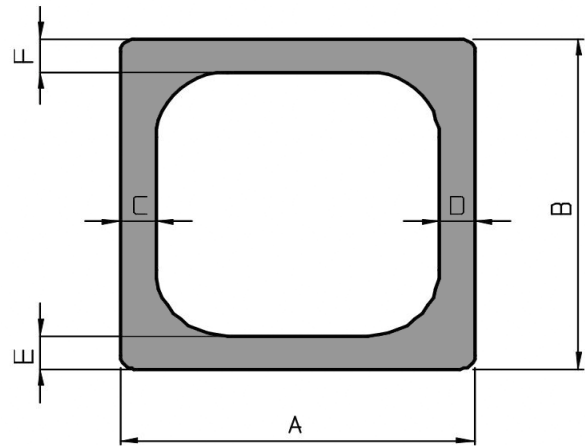
## Profilo Quadrato Cavo

Certificato di collaudo secondo:  
EN 10204/3.1B

Qualità:  
W.Nr: 1.4301/1.4306/1.4404/1.4571/1.4541  
AISI 304/304L/316/316Ti/321

Lunghezza barre 4/7m

Altre qualità, lunghezze e dimensioni su richiesta



N° PRE	DIMENSIONI (mm)						Kg/m	N° PROF
	A	B	C	D	E	F		
15075	38,1	23,8	3,2	3,2	4,8	4,8	3,7	
11992	40	40	5	5	5	5	5,9	
13334	40	40	6,5	6,5	6,5	6,5	7	
12250	40	40	7,5	7,5	7,5	7,5	8,2	
8361	40	40	8	8	8	8	8,2	04280
11044	48	48	4,5	4,5	4,5	4,5	6,4	04902
9443	48	48	8	8	8	8	10,2	
6606	50	50	5	5	5	5	6,6	
10834	50	50	5	5	5	5	7,6	
12301	50,8	50,8	4	4	4	4	6,2	
12302	50,8	50,8	4,75	4,75	4,75	4,75	7,2	
12359	50,8	50,8	6,35	6,35	6,35	6,35	9,1	
1609	50,8	50,8	12,7	12,7	12,7	12,7	15,2	
15076	52,4	33,3	4,8	4,8	4,8	6,35	6,4	
10566	53,8	53,8	8,05	8,05	8,05	8,05	14,2	
11882	55	55	5	5	5	5	8,3	
717	55	55	6,75	6,75	6,75	6,75	10,5	00464
15085	55	55	7	7	7	7	11	
8464	60	60	5	5	5	5	7,9	
7458	60	60	6	6	5	5	11,3	
1117	60	60	6,5	6,5	6,5	6,5	11,5	00636
13472	60	60	8	8	8	8	13,2	
924	60	60	10	10	10	10	16,4	00577
8019	60	60	5 con	5 con	5 con	5 con	9,6	04143
12305	63,5	63,5	4,75	4,75	47,5	4,75	9,3	
11471	64	64	5	5	5	5	8,8	
14898	65	65	5	5	5	5	9,7	
9444	68	68	8	8	8	8	15,2	
11454	70	70	4	4	4	4	7,9	
11883	70	70	5	5	5	5	10,6	

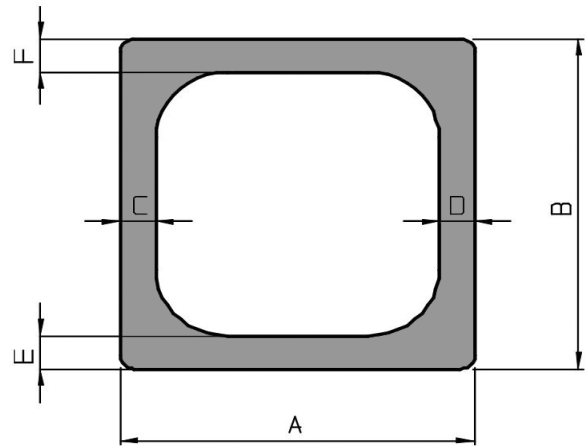
## Profilo Quadrato Cavo

Certificato di collaudo secondo:  
EN 10204/3.1B

Qualità:  
W.Nr: 1.4301/1.4306/1.4404/1.4571/1.4541  
AISI 304/304L/316/316Ti/321

Lunghezza barre 4/7m

Altre qualità, lunghezze e dimensioni su richiesta



N° PRE	DIMENSIONI (mm)						Kg/m	N° PROF
	A	B	C	D	E	F		
15086	70	70	7	7	7	7	14,3	
6605	70	70	8	8	8	8	15,3	
8418	72	72	6	6	6	6	11,9	
11393	75,2	75,2	4,6	4,6	4,6	4,6	10	4959
12304	76,2	76,2	6,35	6,35	6,35	6,35	14,5	
10833	80	80	5	5	5	5	13,9	
5813	80	80	6	6	6	6	14,2	03125
7106	80	80	6,3	6,3	6,3	6,3	15,8	03889
628	80	80	7,5	7,5	7,5	7,5	17,6	00400
3132	80	80	8,5	8,5	8,5	8,5	20,6	01142
3276	82	82	9,5	9,5	9,5	9,5	23,1	01210
3639	85	85	7	7	7	7	17,8	01387
5569	85	85	8	8	8	8	22	02915
14878	90	90	16	16	16	16	37,8	
11711	92,9	92,9	16,7	16,7	16,7	16,7	41	
10835	100	100	5	5	5	5	18	
11351	100	100	6	6	6	6	18,4	
6986	100	100	8	8	8	8	24,6	04903
10749	100	100	8,5	8,5	5,5	5,5	23,5	04854
3084	100	100	10	10	10	10	29,3	01116
7428	100	100	10	10	10	10	31,5	
10154	100	100	10	10	10	10	26,3	
12037	100	100	10	10	10	10	29,4	
9064	100	100	12	12	12	12	34,3	
8785	101,6	101,6	7	7	7	7	20,2	
14693	101,6	101,6	12,7	12,7	12,7	12,7	36,8	05702
11472	102	102	7	7	7	7	19,5	
7306	104	104	8	8	8	8	24,4	
3277	106	106	10,75	10,75	10,75	10,75	34,9	01211
13510	114,3	114,3	9,5	9,5	9,5	9,5	35	

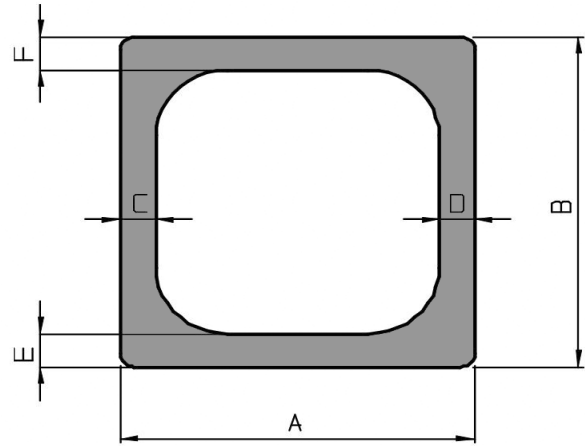
## Profilo Quadrato Cavo

Certificato di collaudo secondo:  
EN 10204/3.1B

Qualità:  
W.Nr: 1.4301/1.4306/1.4404/1.4571/1.4541  
AISI 304/304L/316/316Ti/321

Lunghezza barre 4/7m

Altre qualità, lunghezze e dimensioni su richiesta



N° PRE	DIMENSIONI (mm)						Kg/m	N° PROF
	A	B	C	D	E	F		
14616	120	120	8	8	8	8	29,5	
10155	120	120	12	12	12	12	42	
14819	127	127	12,7	12,7	12,7	12,7	47,3	