

Omega Tube

Grades:

AISI 304/304L, 316/316L

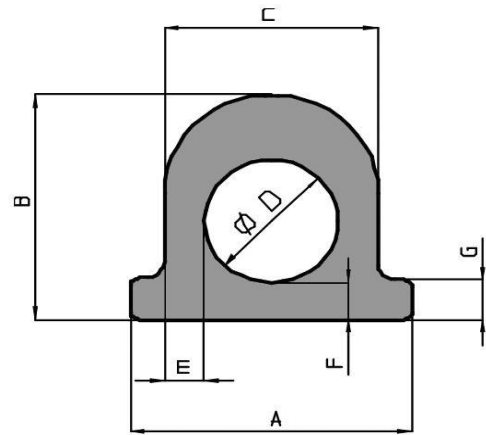
Random lengths L=20' - 25' (4/7m)

Otherwise as request.

General tolerances

according to ASTM A 484/A 484M

Further grades and dimension available on request



N° PRE	DIMENSION (inch)							pds/ft	N° PROF
	A	B	C	D	E	F	G		
13296	1,654	1,673	1,496	1,000	0,248	0,248	0,248	5,17	05347
13813	1,811	1,909	1,752	1,311	0,220	0,220	0,197	5,71	
9275	1,850	1,535	1,496	1,181	0,157	0,197	0,236	3,56	04663
6041	1,874	1,752	1,500	1,138	0,181	0,179	0,179	4,91	03307
7241	1,969	1,646	1,496	1,000	0,248	0,220	0,236	5,38	
8646	1,969	1,646	1,500	1,043	0,228	0,197	0,236	5,11	
7236	1,969	1,661	1,496	1,000	0,248	0,220	0,315	5,58	
6797	1,969	1,701	1,496	1,000	0,248	0,248	0,248	5,58	04407
8460	1,969	1,701	1,496	1,055	0,220	0,220	0,248	5,31	
7387	1,969	1,713	1,496	0,937	0,280	0,280	0,315	6,18	
7240	1,969	1,713	1,496	1,000	0,248	0,248	0,315	5,85	
7825	1,969	1,732	1,500	1,146	0,177	0,177	0,250	4,97	
7149	1,969	1,783	1,496	0,937	0,280	0,280	0,236	5,91	
7331	1,969	1,783	1,496	0,937	0,280	0,280	0,236	5,85	
7234	1,969	1,783	1,496	1,000	0,248	0,280	0,315	6,25	
7554	1,969	1,811	1,496	0,866	0,315	0,315	0,315	6,12	
7555	1,969	1,811	1,496	0,866	0,315	0,315	0,315	6,32	
7233	1,969	1,846	1,496	1,000	0,248	0,315	0,315	6,59	
5372	1,969	1,870	1,496	1,102	0,197	0,276	0,236	5,98	
14937	1,969	1,909	1,496	1,102	0,197	0,276	0,236	6,05	
11321	1,969	2,008	1,500	1,138	0,280	0,433	0,236	7,46	
7167	2,126	1,732	1,496	0,937	0,280	0,280	0,315	6,45	03886
7660	2,126	2,031	1,496	0,866	0,315	0,315	0,315	6,45	04032
10516	2,165	1,831	1,500	1,106	0,197	0,244	0,236	5,78	
9617	2,205	1,732	1,496	1,000	0,248	0,248	0,248	5,98	
13335	2,205	1,732	1,496	1,102	0,197	0,197	0,236	5,38	
6040	2,205	1,752	1,500	1,138	0,181	0,179	0,197	5,17	03306
12562	2,205	1,811	1,496	1,102	0,197	0,224	0,315	5,98	
14377	2,205	1,831	1,500	1,106	0,197	0,244	0,236	5,85	05618
8393	2,205	1,833	1,500	1,059	0,220	0,278	0,197	6,05	
11222	2,205	1,969	1,752	1,185	0,283	0,283	0,197	7,19	
12568	2,205	2,402	1,496	1,102	0,197	0,512	0,315	9,00	
6681	2,213	1,752	1,500	1,106	0,197	0,197	0,197	5,44	03632

Omega Tube

Grades:

AISI 304/304L, 316/316L

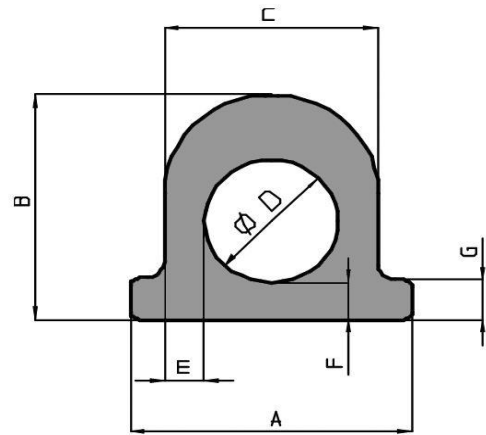
Random lengths L=20' - 25' (4/7m)

Otherwise as request.

General tolerances

according to ASTM A 484/A 484M

Further grades and dimension available on request



N° PRE	DIMENSION (inch)							pds/ft	N° PROF
	A	B	C	D	E	F	G		
7310	2,220	1,890	1,496	1,102	0,197	0,276	0,236	6,52	03935
14546	2,283	1,929	1,496	1,063	0,217	0,295	0,315	6,85	05640
12293	2,362	1,750	1,496	1,102	0,197	0,197	0,236	5,58	05173
6935	2,362	1,750	1,500	0,949	0,276	0,276	0,236	6,45	
11154	2,362	1,750	1,500	1,146	0,177	0,177	0,236	5,31	
8399	2,362	1,750	1,500	1,185	0,157	0,157	0,250	5,11	04251
6936	2,362	1,835	1,500	0,949	0,276	0,276	0,236	7,32	
13672	2,480	1,909	1,496	1,102	0,197	0,276	0,236	6,52	
13875	2,874	2,780	2,874	2,126	0,374	0,280	0,311	12,63	05563
13876	3,000	2,780	2,874	2,118	0,378	0,283	0,311	11,56	05535
7092	3,150	2,087	1,772	1,299	0,236	0,236	0,236	8,06	
8950	3,150	2,087	1,772	1,378	0,197	0,197	0,236	7,46	
7093	3,150	2,087	1,772	1,441	0,165	0,165	0,236	6,99	
7846	3,465	2,047	1,496	1,102	0,197	0,276	0,236	8,00	