

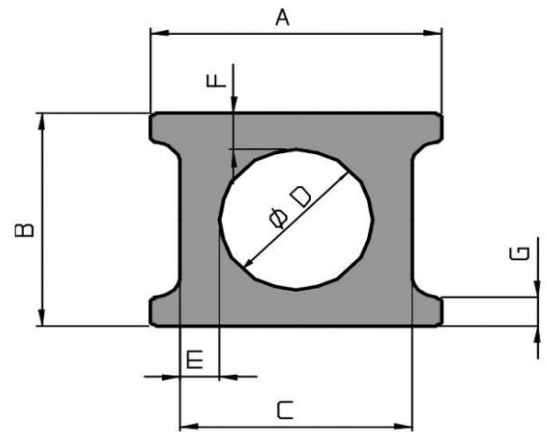
## Tubo Doppio Omega

Certificato di collaudo secondo:  
EN 10204/3.1B

Qualità:  
W.Nr: 1.4301/1:4306/1.4404/1.4571/1.4541  
AISI 304/304L/316/316Ti/321

Lunghezza barre 4/7m

Altre qualità, lunghezze e dimensioni su richiesta



N° PRE	DIMENSIONI (mm)							Kg/m	N° PROF
	A	B	C	D	E	F	G		
7980	45	40	38	23,8	7,1	8,1	8	9	04126
9049	45,8	38,1	38,1	27,9	5,1	5,1	7,1	7,4	
7623	48,5	38	38	29,6	4,2	4,2	6	7,1	
5337	50	38	38	23,8	7,1	7,1	6	9,1	02727
10761	50	38	38	23,8	7,1	7,1	6	9,2	04853
5822	50	38	38	25,4	6,3	6,3	6	9	03131
5483	50	38	38	25,6	6,2	6,2	6	8,6	02837
7177	50	38	38	25,8	6,1	6,1	5,6	8,5	03878
6129	50	38	38	26	6	6	6	8,8	03424
5148	50	38	38	26,8	5,6	5,6	6	8,2	02560
5475	50	38	38	27,6	5,2	5,2	6	7,9	02828
7178	50	38	38	27,8	5,1	5,1	5,6	7,7	03879
13138	50	38	38	28	5	5	6	7,7	
5631	50	38	38	28,8	4,6	4,6	6	7,5	02968
5821	50	38	38	30	4	4	6	7,6	03129
6030	50	38,1	38,1	25,9	6,1	6,1	6	8,5	4367
7872	50	38,6	38,6	26	6,3	6,3	6	8,8	
7724	50	38,6	38,6	30,6	4	4	6	7,2	
9121	50	44,5	44,5	31,9	6,3	6,3	6	10	04510
7723	50,5	44,5	44,5	36,5	4	4	6	8	04086
11754	56	38	38	25,8	6,1	6,1	6,3	9,6	05029
6949	56	38	38	28	5	5	6	8,4	03799
12048	56	38	38	28,86	4,57	4,57	6	8,1	
5763	56	44,5	44,5	26,3	9,1	9,1	6	12,9	03081
8236	56	44,5	44,5	27,8	8,35	8,35	9	12,3	
6311	56	44,5	44,5	28,24	8,13	8,13	6	11,9	03480
5632	56	44,5	44,5	29,3	7,6	7,6	6	11,7	02969
5532	56	44,5	44,5	30,1	7,2	7,2	6	11,3	02880
7999	56	44,5	44,5	30,3	7,1	7,1	6	11,1	04240
5762	56	44,5	44,5	31,3	6,6	6,6	6	11,1	03080
5634	56	44,5	44,5	32,1	6,2	6,2	6	10,7	02971
5633	56	44,5	44,5	33,3	5,6	5,6	6	10,3	02970
13845	56	44,5	44,5	33,3	5,6	5,6	6	9,9	

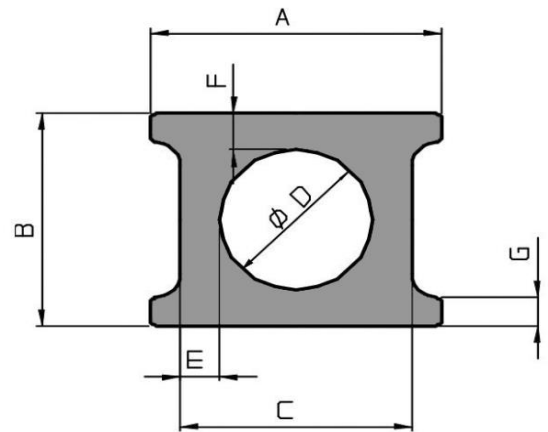
## Tubo Doppio Omega

Certificato di collaudo secondo:  
EN 10204/3.1B

Qualità:  
W.Nr: 1.4301/1:4306/1.4404/1.4571/1.4541  
AISI 304/304L/316/316Ti/321

Lunghezza barre 4/7m

Altre qualità, lunghezze e dimensioni su richiesta



N° PRE	DIMENSIONI (mm)							Kg/m	N° PROF
	A	B	C	D	E	F	G		
5810	56,2	38	38	25,4	6,3	6,3	6	9,6	03122
11420	57	38	38	24	6	6	6	9,8	
6214	57	38	38	28	5	5	6	9,1	03419
13455	60	38	38	26,8	5,6	5,6	6	9,1	
8379	60	48,3	48,3	28,3	10	10	9	14,8	04299
7377	60	48,3	48,3	31	8,65	8,65	9	13,8	
12164	60	48,3	48,3	35,7	6,3	6,3	9	11,9	
6666	60	48,3	48,3	37,1	5,6	5,6	9	11,5	03656
14675	60	51	51	42	4,5	4,5	5	10,3	
14676	60	51	51	43	4	4	5	9,8	
6773	62	48,3	48,3	34,1	7,1	7,1	9	13,1	03711
12874	62	48,3	48,3	34,1	7,1	7,1	9	13,2	
6772	62	48,3	48,3	38,3	5	5	9	11,5	03710
5533	63,5	51	51	42	4,5	4,5	6	11	02881
6984	71,5	59	59	50	4,5	4,5	6	13,5	
8875	76	6,35	63,5	53,5	5	5	9	15,4	
9048	77,9	63,5	63,5	52,5	5,5	5,5	13,4	16,8	
7847	88	38	38	28	5	5	6	11,4	
14789	111,1	88,9	88,9	66,7	11,1	11,1	11,1	38,2	