

## Double Omega Tube

Grades:

AISI 304/304L, 316/316L

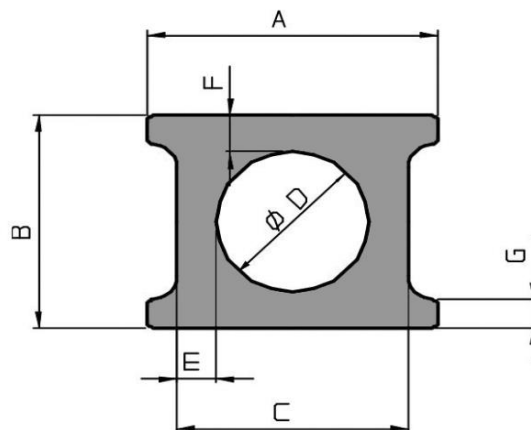
Random lengths L=20' - 25' (4/7m)

Otherwise as request.

General tolerances

according to ASTM A 484/A 484M

Further grades and dimension available on request



N° PRE	DIMENSION (inch)							pds/ft	N° PROF
	A	B	C	D	E	F	G		
7980	1,772	1,575	1,496	0,937	0,280	0,319	0,315	6,05	04126
9049	1,803	1,500	1,500	1,098	0,201	0,201	0,280	4,97	
7623	1,909	1,496	1,496	1,165	0,165	0,165	0,236	4,77	
5337	1,969	1,496	1,496	0,937	0,280	0,280	0,236	6,12	02727
10761	1,969	1,496	1,496	0,937	0,280	0,280	0,236	6,18	04853
5822	1,969	1,496	1,496	1,000	0,248	0,248	0,236	6,05	03131
5483	1,969	1,496	1,496	1,008	0,244	0,244	0,236	5,78	02837
7177	1,969	1,496	1,496	1,016	0,240	0,240	0,220	5,71	03878
6129	1,969	1,496	1,496	1,024	0,236	0,236	0,236	5,91	03424
5148	1,969	1,496	1,496	1,055	0,220	0,220	0,236	5,51	02560
5475	1,969	1,496	1,496	1,087	0,205	0,205	0,236	5,31	02828
7178	1,969	1,496	1,496	1,094	0,201	0,201	0,220	5,17	03879
13138	1,969	1,496	1,496	1,102	0,197	0,197	0,236	5,17	
5631	1,969	1,496	1,496	1,134	0,181	0,181	0,236	5,04	02968
5821	1,969	1,496	1,496	1,181	0,157	0,157	0,236	5,11	03129
6030	1,969	1,500	1,500	1,020	0,240	0,240	0,236	5,71	4367
7872	1,969	1,520	1,520	1,024	0,248	0,248	0,236	5,91	
7724	1,969	1,520	1,520	1,205	0,157	0,157	0,236	4,84	
9121	1,969	1,752	1,752	1,256	0,248	0,248	0,236	6,72	04510
7723	1,988	1,752	1,752	1,437	0,157	0,157	0,236	5,38	04086
11754	2,205	1,496	1,496	1,016	0,240	0,240	0,248	6,45	05029
6949	2,205	1,496	1,496	1,102	0,197	0,197	0,236	5,64	03799
12048	2,205	1,496	1,496	1,136	0,180	0,180	0,236	5,44	
5763	2,205	1,752	1,752	1,035	0,358	0,358	0,236	8,67	03081
8236	2,205	1,752	1,752	1,094	0,329	0,329	0,354	8,27	
6311	2,205	1,752	1,752	1,112	0,320	0,320	0,236	8,00	03480
5632	2,205	1,752	1,752	1,154	0,299	0,299	0,236	7,86	02969
5532	2,205	1,752	1,752	1,185	0,283	0,283	0,236	7,59	02880
7999	2,205	1,752	1,752	1,193	0,280	0,280	0,236	7,46	04240
5762	2,205	1,752	1,752	1,232	0,260	0,260	0,236	7,46	03080
5634	2,205	1,752	1,752	1,264	0,244	0,244	0,236	7,19	02971
5633	2,205	1,752	1,752	1,311	0,220	0,220	0,236	6,92	02970
13845	2,205	1,752	1,752	1,311	0,220	0,220	0,236	6,65	

## Double Omega Tube

Grades:

AISI 304/304L, 316/316L

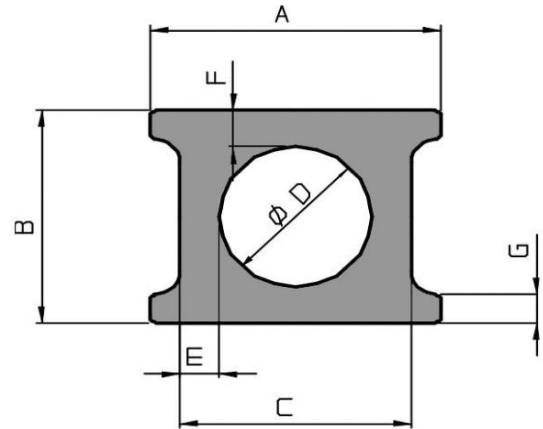
Random lengths L=20' - 25' (4/7m)

Otherwise as request.

General tolerances

according to ASTM A 484/A 484M

Further grades and dimension available on request



N° PRE	DIMENSION (inch)							pds/ft	N° PROF
	A	B	C	D	E	F	G		
5810	2,213	1,496	1,496	1,000	0,248	0,248	0,236	6,45	03122
11420	2,244	1,496	1,496	0,945	0,236	0,236	0,236	6,59	
6214	2,244	1,496	1,496	1,102	0,197	0,197	0,236	6,12	03419
13455	2,362	1,496	1,496	1,055	0,220	0,220	0,236	6,12	
8379	2,362	1,902	1,902	1,114	0,394	0,394	0,354	9,95	04299
7377	2,362	1,902	1,902	1,220	0,341	0,341	0,354	9,27	
12164	2,362	1,902	1,902	1,406	0,248	0,248	0,354	8,00	
6666	2,362	1,902	1,902	1,461	0,220	0,220	0,354	7,73	03656
14675	2,362	2,008	2,008	1,654	0,177	0,177	0,197	6,92	
14676	2,362	2,008	2,008	1,693	0,157	0,157	0,197	6,59	
6773	2,441	1,902	1,902	1,343	0,280	0,280	0,354	8,80	03711
12874	2,441	1,902	1,902	1,343	0,280	0,280	0,354	8,87	
6772	2,441	1,902	1,902	1,508	0,197	0,197	0,354	7,73	03710
5533	2,500	2,008	2,008	1,654	0,177	0,177	0,236	7,39	02881
6984	2,815	2,323	2,323	1,969	0,177	0,177	0,236	9,07	
8875	2,992	0,250	2,500	2,106	0,197	0,197	0,354	10,35	
9048	3,067	2,500	2,500	2,067	0,217	0,217	0,528	11,29	
7847	3,465	1,496	1,496	1,102	0,197	0,197	0,236	7,66	
14789	4,374	3,500	3,500	2,626	0,437	0,437	0,437	25,67	