

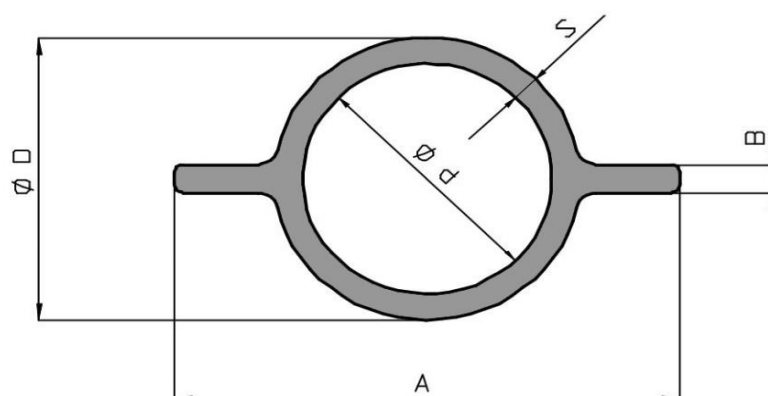
## Tubi alettati

Certificato di collaudo secondo:  
EN 10204/3.1B

Qualità:  
W.Nr: 1.4301/1.4306/1.4404/1.4571/1.4541  
AISI 304/304L/316/316Ti/321

Lunghezza barre 4/7m

Altre qualità, lunghezze e dimensioni su richiesta



N° PRE	DIMENSIONI (mm)					Kg/m	N° PROF
	Ø D	A	s	Ø d	B		
10469	28,0	47,0	6,0	16,0	5,0	4	04809
5227	31,8	55,0	5,0	21,8	6,0	4,4	02633
12607	31,8	98,0	5,0	21,8	6,0	6,5	05223
4933	32,0	48,0	6,0	20,0	5 con	4,6	02382
6283	38,0	50,0	4,5	29,0	6,0	4,3	03460
5226	38,0	58,0	5,0	28,0	6,0	5	02632
4805	38,0	58,0	5,6	26,8	6,0	5,7	02258
8207	38,0	58,0	5,6	26,8	6 Sm.	5,4	04204
11580	38,0	58,0	5,6	26,8	6,0	5,5	04989
12567	38,0	59,5	5,6	26,8	6 con	5,8	05209
6775	38,0	60,0	3,5	31,0	6,0	4,1	03703
5237	38,0	60,0	4,0	30,0	6,0	4,6	02639
5736	38,0	60,0	6,0	26,0	6,0	5,8	03058
6162	38,0	65,0	5,0	28,0	6,0	5,7	03398
9601	38,0	68,0	5,0	28,0	5,0	5,3	04622
12393	38,0	88,0	4,5	29,0	6,0	6,1	05216
10218	38,1	50,0	4,6	28,9	6,0	4,4	04755
5603	38,1	50,1	4,6	28,9	5,0	4,3	02941
4041	38,1	56,8	4,0	30,1	7,0	4,5	01656
8325	38,1	60,0	5,6	26,9	6,0	5,6	04231
7966	38,1	60,0	6,0	26,1	6,0	6	04117
11681	38,1	60,0	6,0	26,1	6,0	6	05037
3033	40,0	73,0	5,0	30,0	8,0	6,4	01084
6509	42,2	52,5	4,5	33,2	6 con	4,9	03526
3989	42,4	57,4	6,3	29,8	6,0	6,4	01619
6574	42,4	103,0	3,6	35,2	5,0	7,1	03697
5225	42,7	58,0	5,6	31,5	6,0	5,9	02631
5105	44,5	56,6	4,6	35,3	6,35 con	5,4	02527
8685	44,5	55,0	6,3	31,9	5,0	6,4	04348
4589	44,5	57,0	4,0	36,5	5,0	4,6	02088
9467	44,5	57,0	4,6	35,4	6,3	5,2	04556
7642	44,5	60,0	5,6	33,3	6,0	6,2	04475
9464	44,5	60,5	4,6	35,3	6,0	5,6	04553
5203	44,5	145,0	4,0	36,5	6 con	9,6	02610
10120	45,0	70,0	4,6	35,8	7,0	6	4748
7168	48,3	60,0	7,1	34,1	8 con	8,2	03901

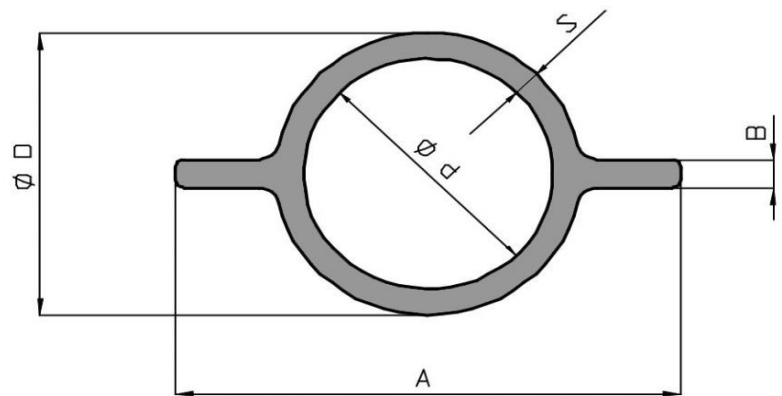
## Tubi alettati

Certificato di collaudo secondo:  
EN 10204/3.1B

Qualità:  
W.Nr: 1.4301/1.4306/1.4404/1.4571/1.4541  
AISI 304/304L/316/316Ti/321

Lunghezza barre 4/7m

Altre qualità, lunghezze e dimensioni su richiesta



N° PRE	DIMENSIONI (mm)					Kg/m	N° PROF
	Ø D	A	s	Ø d	B		
7419	48,3	75,8	5,0	38,3	5,0	6,5	03959
5197	50,8	75,0	3,5	43,8	6,0	5,3	02603
7441	50,8	75,0	4,0	42,8	6,0	5,8	03965
4968	50,8	97,5	3,2	44,4	6,0	6	02407
8014	50,8	100,0	5,1	40,6	6,0	8,6	04136
5596	50,8	101,6	3,2	44,5	6,4	6,4	02937
7059	50,8	102,5	3,2	44,4	6,4	6,5	03830
5613	51,0	65,0	5,6	39,8	7,0	7,1	04484
12167	51,0	65,0	5,6	39,8	6,0	7	05129
7155	51,0	87,0	4,0	43,0	5 con	6,4	03872
6973	51,0	88,9	5,0	41,0	6 con	8	03806
14028	51,0	89,0	4,0	43,0	6 con	6,8	05513
749	51,0	90,0	4,0	43,0	7,0	7	00497
4091	51,0	90,0	4,0	43,0	8,0	7,1	01702
4430	51,0	93,0	3,5	44,0	6,0	6,1	01964
3648	51,0	100,0	4,0	43,0	6 con	7,6	01394
6972	51,0	100,0	5,0	41,0	6 con	8,6	03805
12753	51,0	114,5	4,0	43,1	6,3	7,9	05248
7098	51,0	151,0	4,5	42,0	6,0	10	03843
12556	57,0	69,0	4,0	49,0	6,0	5,9	05208
12156	57,0	74,0	5,0	47,0	6,0	7,3	5222
12609	57,0	74,0	5,0	47,0	5,0	7,2	05269
8000	57,0	75,0	3,2	50,6	6,0	5,2	04163
3889	57,0	75,0	3,6	49,8	7 con	5,9	01542
5088	57,0	75,0	3,6	49,8	8,0	6	02511
3749	57,0	75,0	4,0	49,0	7 con	6,4	01453
10102	57,0	75,0	4,0	49,0	6,0	6,1	04743
10142	57,0	75,0	4,0	49,0	8,0	6,4	04738
6746	57,0	75,0	4,5	48,0	7 con	7	03679
7962	57,0	75,0	4,5	48,0	6,0	6,7	05401
3690	57,0	75,0	5,0	47,0	7 con	7,6	01426
4842	57,0	75,0	5,0	47,0	5 con	7,4	02290
6137	57,0	75,0	5,0	47,0	6,0	7,6	03377
6045	57,0	75,0	6,0	45,0	6,0	8,4	03376
3890	57,0	75,0	6,3	44,4	7 con	9,1	01543
10667	57,0	76,0	4,5	48,0	6,0	6,2	04835

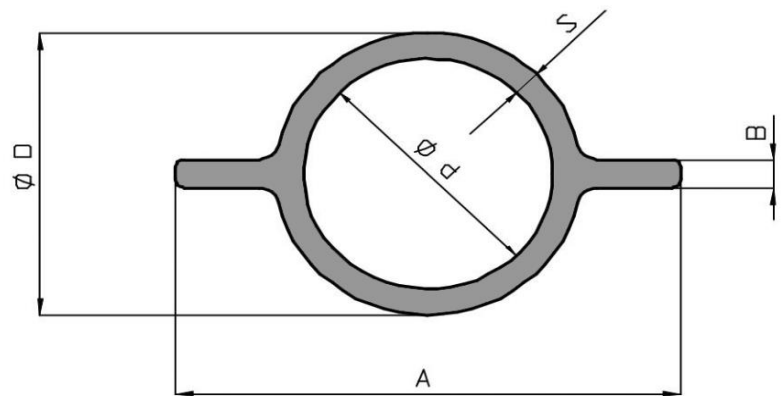
## Tubi alettati

Certificato di collaudo secondo:  
EN 10204/3.1B

Qualità:  
W.Nr: 1.4301/1.4306/1.4404/1.4571/1.4541  
AISI 304/304L/316/316Ti/321

Lunghezza barre 4/7m

Altre qualità, lunghezze e dimensioni su richiesta



N° PRE	DIMENSIONI (mm)					Kg/m	N° PROF
	Ø D	A	s	Ø d	B		
12888	57,0	89,0	5,0	47,0	5,0	8	05270
10513	57,0	97,0	4,0	49,0	7 con	7,8	04811
10514	57,0	97,0	5,6	45,8	7 con	9,7	04812
5202	57,0	100,0	4,0	49,0	7 con	8	02609
5647	57,0	100,0	4,5	48,0	7 con	8,6	02984
768	58,0	112,0	4,5	49,0	3 con	9,2	00493
5956	60,0	79,0	6,0	48,0	6,0	9	03247
2695	60,0	98,0	4,0	52,0	7 con	7,8	01062
751	60,0	108,0	4,0	52,0	7 con	8,4	00498
5074	60,3	75,0	4,0	52,3	8,0	6,6	02498
11653	60,3	75,0	5,5	49,2	5,0	8,2	05080
1748	60,3	78,0	4,0	52,3	8,0	6,9	00775
4192	60,3	78,0	4,5	51,3	7,0	7,2	01779
3884	60,3	78,0	5,6	49,1	6,0	8,5	01539
1964	60,3	78,0	6,3	47,7	6,0	9,3	01511
2857	60,3	78,0	7,1	46,1	6,0	10,3	01037
3629	60,3	80,0	4,0	52,3	6 con	6,7	01391
4215	60,3	80,0	4,5	51,3	6 con	7,4	01796
5595	60,3	80,0	5,0	50,3	6 con	8	02936
7183	60,3	81,0	4,6	51,2	6,4	7,4	03884
3886	60,3	81,8	5,0	50,3	6,0	7,9	01541
2441	60,3	85,0	4,0	52,3	8,0	7,2	00923
4369	60,3	90,0	4,0	52,3	6 con	7,3	01929
5643	60,3	90,0	4,5	51,3	6 con	8	02982
5287	60,3	90,0	5,0	50,3	6,0	8,3	02681
2184	60,3	90,3	3,6	53,1	5,0	6,3	00853
4102	60,3	90,3	5,0	50,3	5,0	8	01710
4474	60,3	99,3	3,6	53,1	6,0	6,9	02007
9808	60,3	100,0	3,6	53,1	5,0	6,7	04680
447	60,3	100,0	4,0	52,3	6,0	7,5	00731
4085	60,3	100,0	4,0	52,3	5,0	7,3	01697
4914	60,3	100,0	4,0	52,3	8,0	8,2	02355
5201	60,3	100,0	4,0	52,3	6 con	8	02608
4221	60,3	100,0	4,5	51,3	6 con	8,6	01805
3885	60,3	100,0	5,0	50,3	6,0	8,7	01540
7552	60,3	100,0	5,5	49,3	6,0	9,4	04005

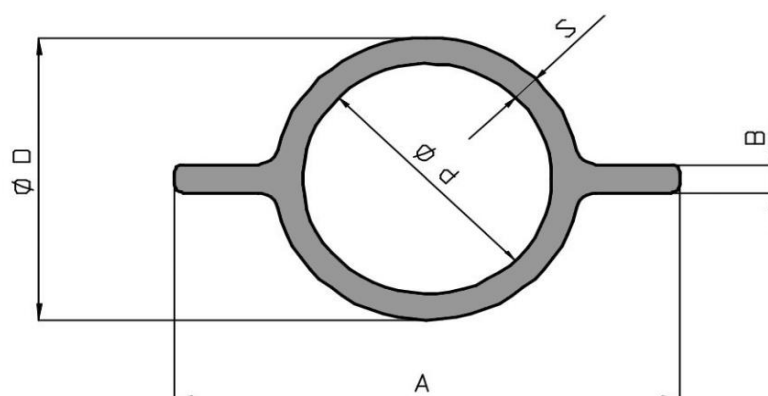
## Tubi alettati

Certificato di collaudo secondo:  
EN 10204/3.1B

Qualità:  
W.Nr: 1.4301/1.4306/1.4404/1.4571/1.4541  
AISI 304/304L/316/316Ti/321

Lunghezza barre 4/7m

Altre qualità, lunghezze e dimensioni su richiesta



N° PRE	DIMENSIONI (mm)					Kg/m	N° PROF
	Ø D	A	s	Ø d	B		
4101	60,3	100,3	5,0	50,3	5,0	8,4	01709
3757	60,3	104,0	5,0	50,3	6,0	8,9	01460
4633	60,3	121,0	5,6	49,1	6,0	10,4	02126
4553	60,5	75,5	5,0	50,5	6,0	7,6	02060
6284	63,0	81,0	5,5	52,0	6,0	8,7	03461
4167	63,5	76,2	5,6	52,3	6,4	8,7	01768
3837	63,5	76,2	6,4	50,7	6,4	9,7	01517
13169	63,5	77,0	4,8	54,0	8 smus.	7,7	05320
13702	63,5	78,0	4,5	54,5	6,0	7,3	05441
13734	63,5	78,0	6,5/5,2	54,5	6,0	7,5	1 aletta
3174	63,5	80,0	7,4	48,8	5,5	11,3	01172
5324	63,5	82,5	3,5	56,5	6,0	6,2	02716
7343	63,5	82,5	4,0	55,5	6,0	6,9	03938
4729	63,5	82,5	4,5	54,5	7 con	7,8	02191
4151	63,5	90,0	4,0	55,5	5,0	6,9	01747
12329	63,5	100,5	4,9	53,7	10,0	13,2	1 aletta
4108	63,5	115,0	3,6	56,3	7 con	8,6	01717
7692	69,8	86,0	5,8	58,2	6,0	10,1	04040
747	70,0	108,0	4,0	62,0	7 con	8,8	00499
6086	76,0	92,0	5,0	66,0	6,0	9,7	03346
3876	76,1	94,0	4,0	68,1	5,0	7,9	01536
3860	76,1	95,0	4,0	68,1	7,5 con	8,4	01528
6183	76,1	95,0	4,5	67,1	7,5	9,1	03406
3684	76,1	100,0	4,0	68,1	4 con	8,4	01423
3712	76,1	100,0	4,0	68,1	7,5 con	8,8	01431
4884	76,1	100,0	4,0	68,1	5 con	8,4	02339
11304	76,1	100,0	4,0	68,1	6,0	8,4	04943
4121	76,1	100,0	5,0	66,1	7,5 con	10,5	01727
5175	76,1	100,0	6,3	63,5	7,5 con	12,9	02582
5644	76,1	100,0	7,1	61,9	7,5 con	13,8	02983
1414	76,1	102,0	4,0	68,1	6,0	8,5	05554
5675	76,1	102,0	4,0	68,1	7,5 con	9	03003
5435	76,1	102,5	4,5	67,1	5 con	9,2	02802
6277	76,1	110,0	4,3	67,5	7 con	9,3	03470
6714	76,1	110,0	4,5	67,1	6,0	9,7	03771
9780	76,1	114,0	4,0	68,1	6,4	9,3	05199

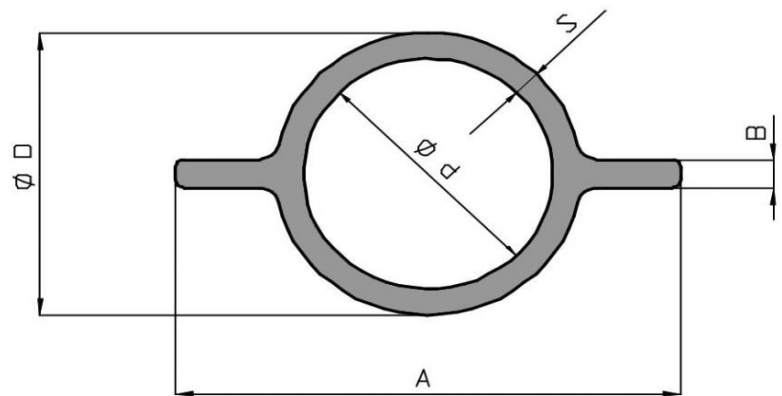
## Tubi alettati

Certificato di collaudo secondo:  
EN 10204/3.1B

Qualità:  
W.Nr: 1.4301/1.4306/1.4404/1.4571/1.4541  
AISI 304/304L/316/316Ti/321

Lunghezza barre 4/7m

Altre qualità, lunghezze e dimensioni su richiesta



N° PRE	DIMENSIONI (mm)					Kg/m	N° PROF
	Ø D	A	s	Ø d	B		
7483	76,1	117,0	5,0	66,1	6,0	10,8	03979
4100	76,1	124,0	5,0	66,1	6,0	11	01708
2138	76,1	125,0	4,0	68,1	4 con	9,5	01033
3895	76,1	125,0	4,0	68,1	4 con	9,5	01548
9624	76,1	125,0	4,0	68,1	6,4	9,8	04643
6182	76,1	128,0	5,0	66,1	8,0	12,1	03405
5832	76,1	130,0	4,0	68,1	5 con	10	03142
9809	76,1	130,0	4,0	68,1	5,0	9,3	04681
10484	76,1	150,0	6,3	63,5	6,0	14,7	04836
5717	76,2	94,0	8,0	60,2	9,0	14,8	03041
13220	76,2	98,2	8,6	59,1	6,0	15,5	05334
5267	76,2	100,0	3,5	69,2	6,0	7,6	02672
5593	76,2	100,0	4,0	68,2	4,0	8	02929
5594	76,2	100,0	5,0	66,2	5,0	9,8	02939
13221	76,4	98,2	7,6	61,2	6,0	14	05335
2858	88,9	103,0	5,6	77,7	6,0	12,4	01066
9312	88,9	110,0	15,2	58,5	9,0	29,8	04505
6184	101,6	167,5	5,9	89,8	8,0	18,2	03407
6186	101,6	177,5	5,9	89,8	8,0	18,8	03408