

Tubes - round tubes

Grades:

AISI 304/304L, 316/316L

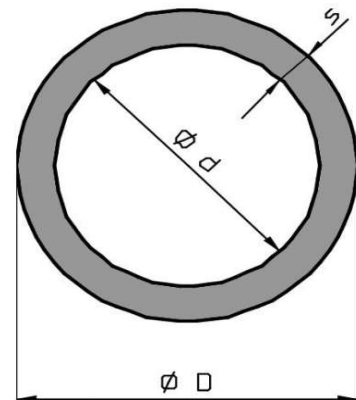
Random lengths L=20' - 25' (4/7m)

Otherwise as request.

General tolerances

according to ASTM A 484/A 484M

Further grades and dimension available on request



N° PRE	DIMENSIONI (inch)			pds/ft	Siderval Profile N°
	D	d	s		
145	1,417	1,102	0,157	2,2	00192
10731	1,496	1,000	0,248	3,4	04843
12503	1,496	1,055	0,220	3,1	05325
12126	1,496	1,102	0,197	2,8	05108
10732	1,496	1,142	0,177	2,6	04844
12786	1,496	1,181	0,157	2,3	05393
13175	1,496	1,197	0,150	2,2	05318
10503	1,500	1,170	0,165	2,4	04804
8735	1,654	1,024	0,315	4,6	04358
6763	1,654	1,260	0,197	3,2	03704
15041	1,660	0,660	0,500	6,2	05739
10733	1,669	1,228	0,220	3,4	04845
13197	1,669	1,315	0,177	2,8	05536
10315	1,693	1,417	0,138	2,4	04766
12671	1,752	1,256	0,248	4,1	05324
12778	1,752	1,311	0,220	3,6	05323
12553	1,752	1,358	0,197	3,3	05322
6794	1,850	1,417	0,217	3,8	03753
7369	1,890	1,535	0,177	3,2	03940
7593	1,890	1,614	0,138	2,6	04017
10945	1,902	1,547	0,177	3,4	05803
14639	1,976	1,622	0,177	3,4	05703
5680	1,988	1,339	0,325	5,9	03013
9805	1,988	1,398	0,295	5,7	04659
5808	2,000	1,616	0,192	3,8	03121
972	2,008	1,512	0,248	4,6	00606
12963	2,008	1,693	0,157	3,2	05737
13174	2,008	1,709	0,150	3,0	05316
12586	2,008	1,724	0,142	2,8	05394
6765	2,047	1,614	0,217	4,4	03705

Tubes - round tubes

Grades:

AISI 304/304L, 316/316L

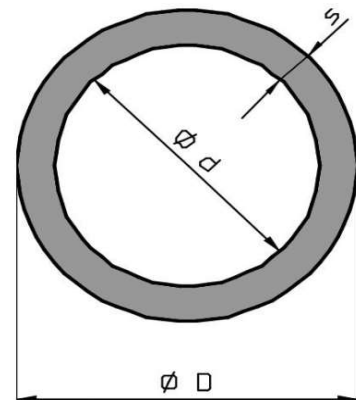
Random lengths L=20' - 25' (4/7m)

Otherwise as request.

General tolerances

according to ASTM A 484/A 484M

Further grades and dimension available on request



N° PRE	DIMENSIONI (inch)			pds/ft	Siderval Profile N°
	D	d	s		
7312	2,071	1,614	0,228	4,6	03936
3196	2,087	1,358	0,364	6,9	01177
9807	2,228	1,398	0,415	8,4	04661
9806	2,228	1,752	0,238	5,4	04660
12173	2,244	1,134	0,555	10,1	05123
6766	2,244	1,811	0,217	4,8	03706
14833	2,244	1,850	0,197	4,3	05713
8537	2,362	1,772	0,295	3,8	04293
15379	2,374	1,689	0,343	7,5	5821
12150	2,378	1,980	0,189	4,5	05112
6722	2,441	1,890	0,276	6,4	03660
14834	2,512	2,197	0,157	4,0	05714
3362	2,598	1,673	0,463	10,5	01260
6795	2,638	2,165	0,236	6,0	03754
7379	2,717	2,362	0,177	4,8	03943
13039	2,756	1,496	0,630	14,3	05745
13764	2,756	2,283	0,236	6,4	05451
7746	2,803	2,213	0,295	8,1	04485
6796	2,835	2,402	0,217	6,0	03755
2676	2,894	1,654	0,620	15,0	00994
8919	2,992	2,087	0,453	12,3	04416
7370	2,992	2,638	0,177	5,4	03941
14796	2,992	2,717	0,138	4,3	05716
5893	3,055	1,874	0,591	15,6	03197
12058	3,201	2,500	0,350	10,9	05107
11963	3,228	2,362	0,433	13,0	05064
12829	3,287	2,402	0,443	13,7	05256
6276	3,307	1,181	1,063	25,5	03457
6254	3,465	2,189	0,638	19,2	03436
9348	3,500	2,303	0,598	18,6	04509

Tubes - round tubes

Grades:

AISI 304/304L, 316/316L

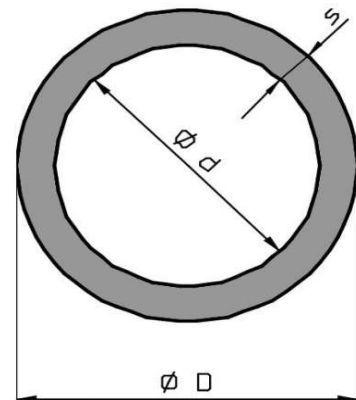
Random lengths L=20' - 25' (4/7m)

Otherwise as request.

General tolerances

according to ASTM A 484/A 484M

Further grades and dimension available on request



N° PRE	DIMENSIONI (inch)			pds/ft	Siderval Profile N°
	D	d	s		
7371	3,500	3,067	0,217	7,6	03942
3193	3,622	2,402	0,610	19,5	01176
1704	3,622	2,717	0,453	15,3	00738
3133	3,780	2,283	0,748	24,3	01143
703	3,858	2,756	0,551	19,5	00475
1705	3,937	3,071	0,433	16,2	00739
4730	4,000	3,213	0,394	15,2	02192
7823	4,000	3,441	0,280	11,4	04071
6071	4,094	2,520	0,787	27,8	03329
2139	4,094	3,071	0,512	19,8	00835
7745	4,252	3,189	0,531	21,6	04486
7500	4,488	4,094	0,197	9,1	03986
8927	4,685	3,346	0,669	28,8	04417
1257	4,685	3,780	0,453	20,4	00653
3134	4,961	3,150	0,906	39,2	01144
13006	5,079	4,606	0,236	14,4	05285
2267	5,315	4,016	0,650	32,4	00857
2288	5,512	3,386	1,063	50,5	00864
1488	5,591	4,055	0,768	39,6	00697
1706	5,591	4,646	0,472	25,9	00740
3396	6,220	5,315	0,453	28,0	01274
9555	6,693	5,630	0,531	19,9	04582