

Square Hollow Profile

Grades:

AISI 304/304L, 316/316L

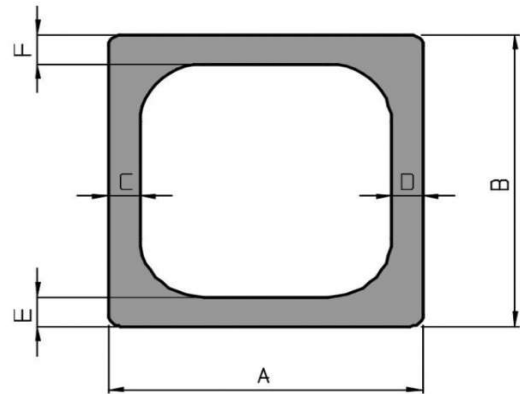
Random lengths L=20' - 25' (4/7m)

Otherwise as request.

General tolerances

according to ASTM A 484/A 484M

Further grades and dimension available on request



N° PRE	DIMENSION (inch)						pds/ft	Siderval Profile N°
	A	B	C	D	E	F		
15075	1,500	0,937	0,126	0,126	0,189	0,189	2,49	
11992	1,575	1,575	0,197	0,197	0,197	0,197	3,96	
13334	1,575	1,575	0,256	0,256	0,256	0,256	4,70	
12250	1,575	1,575	0,295	0,295	0,295	0,295	5,51	
8361	1,575	1,575	0,315	0,315	0,315	0,315	5,51	04280
11044	1,890	1,890	0,177	0,177	0,177	0,177	4,30	04902
9443	1,890	1,890	0,315	0,315	0,315	0,315	6,85	
6606	1,969	1,969	0,197	0,197	0,197	0,197	4,44	
10834	1,969	1,969	0,197	0,197	0,197	0,197	5,11	
12301	2,000	2,000	0,157	0,157	0,157	0,157	4,17	
12302	2,000	2,000	0,187	0,187	0,187	0,187	4,84	
12359	2,000	2,000	0,250	0,250	0,250	0,250	6,12	
1609	2,000	2,000	0,500	0,500	0,500	0,500	10,21	
15076	2,063	1,311	0,189	0,189	0,189	0,250	4,30	
10566	2,118	2,118	0,317	0,317	0,317	0,317	9,54	
11882	2,165	2,165	0,197	0,197	0,197	0,197	5,58	
717	2,165	2,165	0,266	0,266	0,266	0,266	7,06	00464
15085	2,165	2,165	0,276	0,276	0,276	0,276	7,39	
8464	2,362	2,362	0,197	0,197	0,197	0,197	5,31	
7458	2,362	2,362	0,236	0,236	0,197	0,197	7,59	
1117	2,362	2,362	0,256	0,256	0,256	0,256	7,73	00636
13472	2,362	2,362	0,315	0,315	0,315	0,315	8,87	
924	2,362	2,362	0,394	0,394	0,394	0,394	11,02	00577
8019	2,362	2,362	0,197	0,197	0,197	0,197	6,45	04143
12305	2,500	2,500	0,187	0,187	1,870	0,187	6,25	
11471	2,520	2,520	0,197	0,197	0,197	0,197	5,91	
14898	2,559	2,559	0,197	0,197	0,197	0,197	6,52	
9444	2,677	2,677	0,315	0,315	0,315	0,315	10,21	
11454	2,756	2,756	0,157	0,157	0,157	0,157	5,31	
11883	2,756	2,756	0,197	0,197	0,197	0,197	7,12	
15086	2,756	2,756	0,276	0,276	0,276	0,276	9,61	

Square Hollow Profile

Grades:

AISI 304/304L, 316/316L

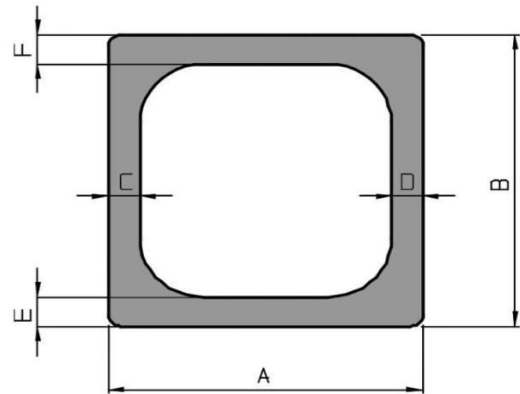
Random lengths L=20' - 25' (4/7m)

Otherwise as request.

General tolerances

according to ASTM A 484/A 484M

Further grades and dimension available on request



N° PRE	DIMENSION (inch)						pds/ft	Siderval Profile N°
	A	B	C	D	E	F		
6605	2,756	2,756	0,315	0,315	0,315	0,315	10,28	
8418	2,835	2,835	0,236	0,236	0,236	0,236	8,00	
11393	2,961	2,961	0,181	0,181	0,181	0,181	6,72	4959
12304	3,000	3,000	0,250	0,250	0,250	0,250	9,74	
10833	3,150	3,150	0,197	0,197	0,197	0,197	9,34	
5813	3,150	3,150	0,236	0,236	0,236	0,236	9,54	03125
7106	3,150	3,150	0,248	0,248	0,248	0,248	10,62	03889
628	3,150	3,150	0,295	0,295	0,295	0,295	11,83	00400
3132	3,150	3,150	0,335	0,335	0,335	0,335	13,84	01142
3276	3,228	3,228	0,374	0,374	0,374	0,374	15,52	01210
3639	3,346	3,346	0,276	0,276	0,276	0,276	11,96	01387
5569	3,346	3,346	0,315	0,315	0,315	0,315	14,78	02915
14878	3,543	3,543	0,630	0,630	0,630	0,630	25,40	
11711	3,657	3,657	0,657	0,657	0,657	0,657	27,55	
10835	3,937	3,937	0,197	0,197	0,197	0,197	12,10	
11351	3,937	3,937	0,236	0,236	0,236	0,236	12,36	
6986	3,937	3,937	0,315	0,315	0,315	0,315	16,53	04903
10749	3,937	3,937	0,335	0,335	0,217	0,217	15,79	04854
3084	3,937	3,937	0,394	0,394	0,394	0,394	19,69	01116
7428	3,937	3,937	0,394	0,394	0,394	0,394	21,17	
10154	3,937	3,937	0,394	0,394	0,394	0,394	17,67	
12037	3,937	3,937	0,394	0,394	0,394	0,394	19,76	
9064	3,937	3,937	0,472	0,472	0,472	0,472	23,05	
8785	4,000	4,000	0,276	0,276	0,276	0,276	13,57	
14693	4,000	4,000	0,500	0,500	0,500	0,500	24,73	05702
11472	4,016	4,016	0,276	0,276	0,276	0,276	13,10	
7306	4,094	4,094	0,315	0,315	0,315	0,315	16,40	
3277	4,173	4,173	0,423	0,423	0,423	0,423	23,45	01211
13510	4,500	4,500	0,374	0,374	0,374	0,374	23,52	
14616	4,724	4,724	0,315	0,315	0,315	0,315	19,82	
10155	4,724	4,724	0,472	0,472	0,472	0,472	28,22	
14819	5,000	5,000	0,500	0,500	0,500	0,500	31,79	