

## Fin tubes

Grades:

AISI 304/304L, 316/316L

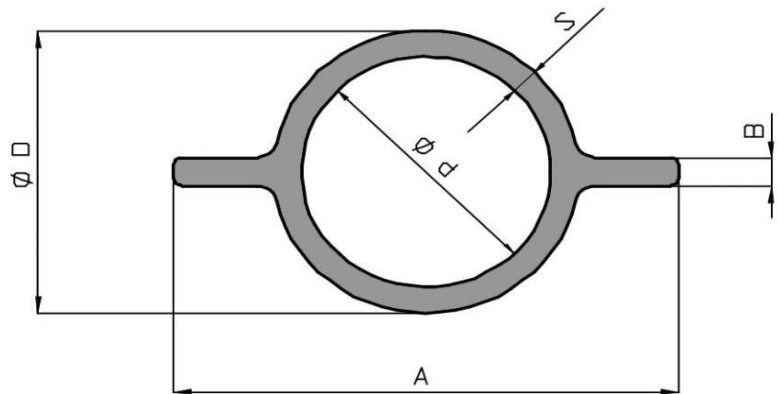
Random lengths L=20' - 25' (4/7m)

Otherwise as request.

General tolerances

according to ASTM A 484/A 484M

**Further grades and dimension available on request**



N° PRE	DIMENSION (inch)					pds/ft	Siderval Profile N°
	Ø D	A	s	Ø d	B		
10469	1,102	1,850	0,236	0,630	0,197	2,69	04809
5227	1,252	2,165	0,197	0,858	0,236	2,96	02633
12607	1,252	3,858	0,197	0,858	0,236	4,37	05223
4933	1,260	1,890	0,236	0,787	0,197	3,09	02382
6283	1,496	1,969	0,177	1,142	0,236	2,89	03460
5226	1,496	2,283	0,197	1,102	0,236	3,36	02632
4805	1,496	2,283	0,220	1,055	0,236	3,83	02258
8207	1,496	2,283	0,220	1,055	0,236	3,63	04204
11580	1,496	2,283	0,220	1,055	0,236	3,70	04989
12567	1,496	2,343	0,220	1,055	0,236	3,90	05209
6775	1,496	2,362	0,138	1,220	0,236	2,76	03703
5237	1,496	2,362	0,157	1,181	0,236	3,09	02639
5736	1,496	2,362	0,236	1,024	0,236	3,90	03058
6162	1,496	2,559	0,197	1,102	0,236	3,83	03398
9601	1,496	2,677	0,197	1,102	0,197	3,56	04622
12393	1,496	3,465	0,177	1,142	0,236	4,10	05216
10218	1,500	1,969	0,181	1,138	0,236	2,96	04755
5603	1,500	1,972	0,181	1,138	0,197	2,89	02941
4041	1,500	2,234	0,157	1,185	0,276	3,02	01656
8325	1,500	2,362	0,220	1,059	0,236	3,76	04231
7966	1,500	2,362	0,236	1,028	0,236	4,03	04117
11681	1,500	2,362	0,236	1,028	0,236	4,03	05037
3033	1,575	2,874	0,197	1,181	0,315	4,30	01084
6509	1,661	2,067	0,177	1,307	0,236	3,29	03526
3989	1,669	2,260	0,248	1,173	0,236	4,30	01619
6574	1,669	4,055	0,142	1,386	0,197	4,77	03697
5225	1,681	2,283	0,220	1,240	0,236	3,96	02631
5105	1,750	2,227	0,180	1,390	0,250	3,63	02527
8685	1,752	2,165	0,248	1,256	0,197	4,30	04348
4589	1,752	2,244	0,157	1,437	0,197	3,09	02088
9467	1,752	2,244	0,180	1,392	0,248	3,49	04556
7642	1,752	2,362	0,220	1,311	0,236	4,17	04475
9464	1,752	2,382	0,181	1,390	0,236	3,76	04553
5203	1,752	5,709	0,157	1,437	0,236	6,45	02610
10120	1,772	2,756	0,181	1,409	0,276	4,03	4748

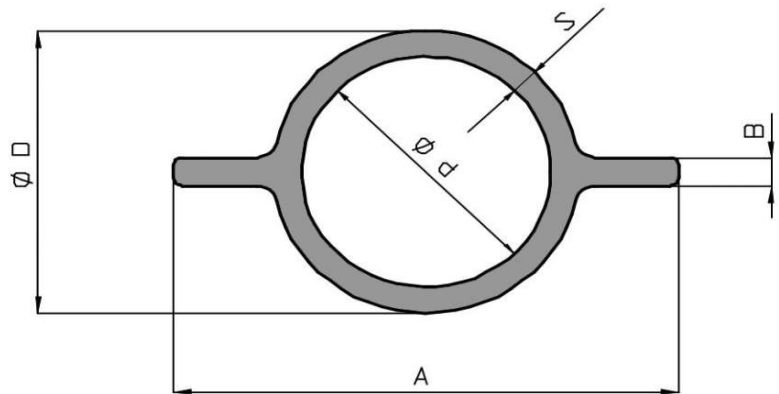
## Fin tubes

Grades:  
AISI 304/304L, 316/316L

Random lengths L=20' - 25' (4/7m)  
Otherwise as request.

General tolerances  
according to ASTM A 484/A 484M

**Further grades and dimension available on request**



N° PRE	DIMENSION (inch)					pds/ft	Siderval Profile N°
	Ø D	A	s	Ø d	B		
7168	1,902	2,362	0,280	1,343	0,315	5,51	03901
7419	1,902	2,984	0,197	1,508	0,197	4,37	03959
5197	2,000	2,953	0,138	1,724	0,236	3,56	02603
7441	2,000	2,953	0,157	1,685	0,236	3,90	03965
4968	2,000	3,839	0,126	1,748	0,236	4,03	02407
8014	2,000	3,937	0,201	1,598	0,236	5,78	04136
5596	2,000	4,000	0,125	1,750	0,250	4,30	02937
7059	2,000	4,035	0,126	1,748	0,250	4,37	03830
5613	2,008	2,559	0,220	1,567	0,276	4,77	04484
12167	2,008	2,559	0,220	1,567	0,236	4,70	05129
7155	2,008	3,425	0,157	1,693	0,197	4,30	03872
6973	2,008	3,500	0,197	1,614	0,236	5,38	03806
14028	2,008	3,504	0,157	1,693	0,236	4,57	05513
749	2,008	3,543	0,157	1,693	0,276	4,70	00497
4091	2,008	3,543	0,157	1,693	0,315	4,77	01702
4430	2,008	3,661	0,138	1,732	0,236	4,10	01964
3648	2,008	3,937	0,157	1,693	0,236	5,11	01394
6972	2,008	3,937	0,197	1,614	0,236	5,78	03805
12753	2,008	4,508	0,156	1,696	0,249	5,31	05248
7098	2,008	5,945	0,177	1,654	0,236	6,72	03843
12556	2,244	2,717	0,157	1,929	0,236	3,96	05208
12156	2,244	2,913	0,197	1,850	0,236	4,91	5222
12609	2,244	2,913	0,197	1,850	0,197	4,84	05269
8000	2,244	2,953	0,126	1,992	0,236	3,49	04163
3889	2,244	2,953	0,142	1,961	0,276	3,96	01542
5088	2,244	2,953	0,142	1,961	0,315	4,03	02511
3749	2,244	2,953	0,157	1,929	0,276	4,30	01453
10102	2,244	2,953	0,157	1,929	0,236	4,10	04743
10142	2,244	2,953	0,157	1,929	0,315	4,30	04738
6746	2,244	2,953	0,177	1,890	0,276	4,70	03679
7962	2,244	2,953	0,177	1,890	0,236	4,50	05401
3690	2,244	2,953	0,197	1,850	0,276	5,11	01426
4842	2,244	2,953	0,197	1,850	0,197	4,97	02290
6137	2,244	2,953	0,197	1,850	0,236	5,11	03377
6045	2,244	2,953	0,236	1,772	0,236	5,64	03376
3890	2,244	2,953	0,248	1,748	0,276	6,12	01543

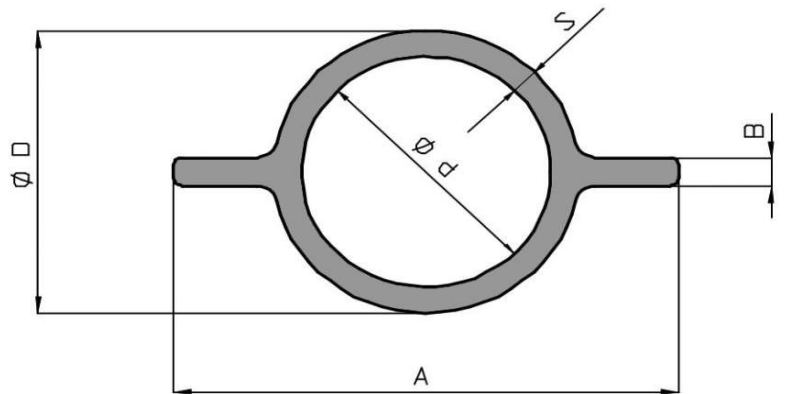
## Fin tubes

Grades:  
AISI 304/304L, 316/316L

Random lengths L=20' - 25' (4/7m)  
Otherwise as request.

General tolerances  
according to ASTM A 484/A 484M

**Further grades and dimension available on request**



N° PRE	DIMENSION (inch)					pds/ft	Siderval Profile N°
	Ø D	A	s	Ø d	B		
10667	2,244	2,992	0,177	1,890	0,236	4,17	04835

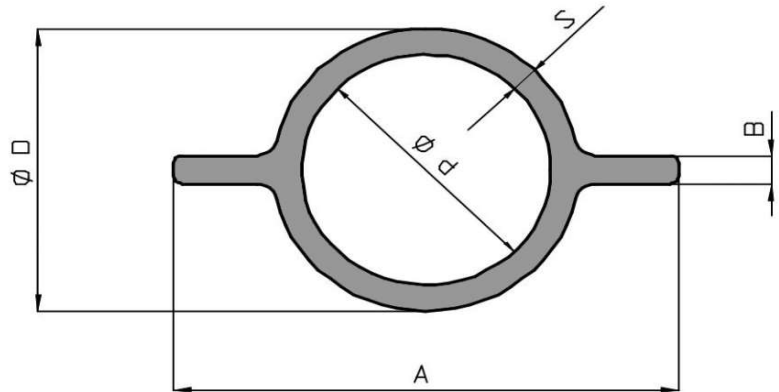
## Fin tubes

Grades:  
AISI 304/304L, 316/316L

Random lengths L=20' - 25' (4/7m)  
Otherwise as request.

General tolerances  
according to ASTM A 484/A 484M

**Further grades and dimension available on request**



N° PRE	DIMENSION (inch)					pds/ft	Siderval Profile N°
	Ø D	A	s	Ø d	B		
12888	2,244	3,504	0,197	1,850	0,197	5,38	05270
10513	2,244	3,819	0,157	1,929	0,276	5,24	04811
10514	2,244	3,819	0,220	1,803	0,276	6,52	04812
5202	2,244	3,937	0,157	1,929	0,276	5,38	02609
5647	2,244	3,937	0,177	1,890	0,276	5,78	02984
768	2,283	4,409	0,177	1,929	0,118	6,18	00493
5956	2,362	3,110	0,236	1,890	0,236	6,05	03247
2695	2,362	3,858	0,157	2,047	0,276	5,24	01062
751	2,362	4,252	0,157	2,047	0,276	5,64	00498
5074	2,374	2,953	0,157	2,059	0,315	4,44	02498
11653	2,374	2,953	0,218	1,938	0,197	5,51	05080
1748	2,374	3,071	0,157	2,059	0,315	4,64	00775
4192	2,374	3,071	0,177	2,020	0,276	4,84	01779
3884	2,374	3,071	0,220	1,933	0,236	5,71	01539
1964	2,374	3,071	0,248	1,878	0,236	6,25	01511
2857	2,374	3,071	0,280	1,815	0,236	6,92	01037
3629	2,374	3,150	0,157	2,059	0,236	4,50	01391
4215	2,374	3,150	0,177	2,020	0,236	4,97	01796
5595	2,374	3,150	0,197	1,980	0,236	5,38	02936
7183	2,374	3,189	0,180	2,014	0,252	4,97	03884
3886	2,374	3,220	0,197	1,980	0,236	5,31	01541
2441	2,374	3,346	0,157	2,059	0,315	4,84	00923
4369	2,374	3,543	0,157	2,059	0,236	4,91	01929
5643	2,374	3,543	0,177	2,020	0,236	5,38	02982
5287	2,374	3,543	0,197	1,980	0,236	5,58	02681
2184	2,374	3,555	0,142	2,091	0,197	4,23	00853
4102	2,374	3,555	0,197	1,980	0,197	5,38	01710
4474	2,374	3,909	0,142	2,091	0,236	4,64	02007
9808	2,374	3,937	0,142	2,091	0,197	4,50	04680
447	2,374	3,937	0,157	2,059	0,236	5,04	00731
4085	2,374	3,937	0,157	2,059	0,197	4,91	01697
4914	2,374	3,937	0,157	2,059	0,315	5,51	02355
5201	2,374	3,937	0,157	2,059	0,236	5,38	02608
4221	2,374	3,937	0,177	2,020	0,236	5,78	01805

## Fin tubes

Grades:

AISI 304/304L, 316/316L

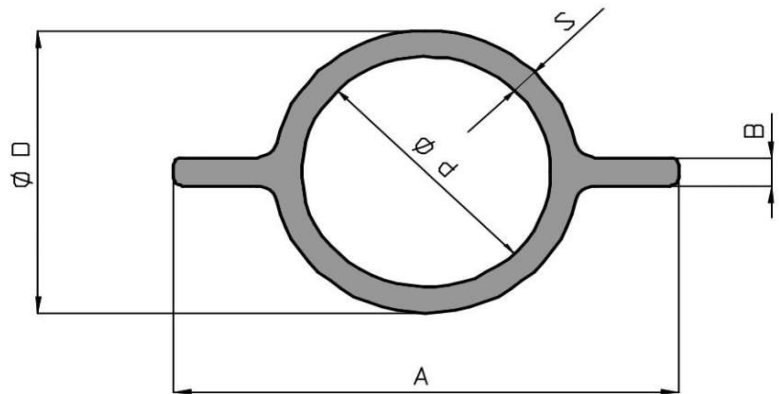
Random lengths L=20' - 25' (4/7m)

Otherwise as request.

General tolerances

according to ASTM A 484/A 484M

**Further grades and dimension available on request**



N° PRE	DIMENSION (inch)					pds/ft	Siderval Profile N°
	Ø D	A	s	Ø d	B		
3885	2,374	3,937	0,197	1,980	0,236	5,85	01540
7552	2,374	3,937	0,217	1,941	0,236	6,32	04005
4101	2,374	3,949	0,197	1,980	0,197	5,64	01709
3757	2,374	4,094	0,197	1,980	0,236	5,98	01460
4633	2,374	4,764	0,220	1,933	0,236	6,99	02126
4553	2,382	2,972	0,197	1,988	0,236	5,11	02060
6284	2,480	3,189	0,217	2,047	0,236	5,85	03461
4167	2,500	3,000	0,220	2,059	0,250	5,85	01768
3837	2,500	3,000	0,252	1,996	0,250	6,52	01517
13169	2,500	3,031	0,187	2,126	0,315	5,17	05320
13702	2,500	3,071	0,177	2,146	0,236	4,91	05441
13734	2,500	3,071	0,256	2,146	0,236	5,04	1 aletta
3174	2,500	3,150	0,289	1,921	0,217	7,59	01172
5324	2,500	3,248	0,138	2,224	0,236	4,17	02716
7343	2,500	3,248	0,157	2,185	0,236	4,64	03938
4729	2,500	3,248	0,177	2,146	0,276	5,24	02191
4151	2,500	3,543	0,157	2,185	0,197	4,64	01747
12329	2,500	3,957	0,192	2,116	0,394	8,87	1 aletta
4108	2,500	4,528	0,142	2,217	0,276	5,78	01717
7692	2,748	3,386	0,228	2,291	0,236	6,79	04040
747	2,756	4,252	0,157	2,441	0,276	5,91	00499
6086	2,992	3,622	0,197	2,598	0,236	6,52	03346
3876	2,996	3,701	0,157	2,681	0,197	5,31	01536
3860	2,996	3,740	0,157	2,681	0,295	5,64	01528
6183	2,996	3,740	0,177	2,642	0,295	6,12	03406
3684	2,996	3,937	0,157	2,681	0,157	5,64	01423
3712	2,996	3,937	0,157	2,681	0,295	5,91	01431
4884	2,996	3,937	0,157	2,681	0,197	5,64	02339
11304	2,996	3,937	0,157	2,681	0,236	5,64	04943
4121	2,996	3,937	0,197	2,602	0,295	7,06	01727

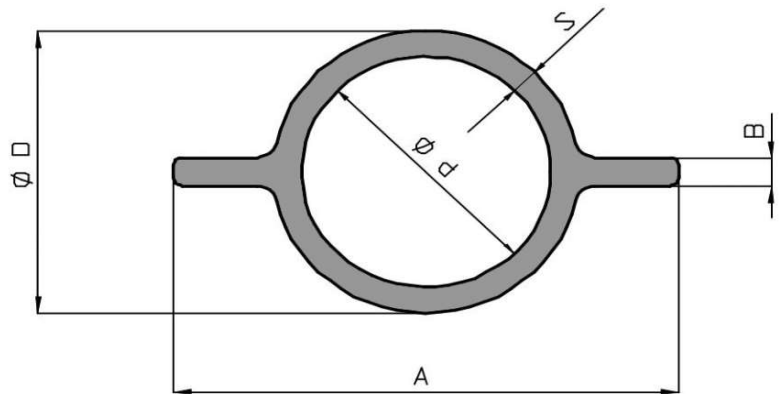
## Fin tubes

Grades:  
AISI 304/304L, 316/316L

Random lengths L=20' - 25' (4/7m)  
Otherwise as request.

General tolerances  
according to ASTM A 484/A 484M

**Further grades and dimension available on request**



N° PRE	DIMENSION (inch)					pds/ft	Siderval Profile N°
	Ø D	A	s	Ø d	B		
5175	2,996	3,937	0,248	2,500	0,295	8,67	02582
5644	2,996	3,937	0,280	2,437	0,295	9,27	02983
1414	2,996	4,016	0,157	2,681	0,236	5,71	05554
5675	2,996	4,016	0,157	2,681	0,295	6,05	03003
5435	2,996	4,035	0,177	2,642	0,197	6,18	02802
6277	2,996	4,331	0,169	2,657	0,276	6,25	03470
6714	2,996	4,331	0,177	2,642	0,236	6,52	03771
9780	2,996	4,488	0,157	2,681	0,250	6,25	05199
7483	2,996	4,606	0,197	2,602	0,236	7,26	03979
4100	2,996	4,882	0,197	2,602	0,236	7,39	01708
2138	2,996	4,921	0,157	2,681	0,157	6,38	01033
3895	2,996	4,921	0,157	2,681	0,157	6,38	01548
9624	2,996	4,921	0,157	2,681	0,250	6,59	04643
6182	2,996	5,039	0,197	2,602	0,315	8,13	03405
5832	2,996	5,118	0,157	2,681	0,197	6,72	03142
9809	2,996	5,118	0,157	2,681	0,197	6,25	04681
10484	2,996	5,906	0,248	2,500	0,236	9,88	04836
5717	3,000	3,701	0,315	2,370	0,354	9,95	03041
13220	3,000	3,866	0,337	2,326	0,236	10,42	05334
5267	3,000	3,937	0,138	2,724	0,236	5,11	02672
5593	3,000	3,937	0,157	2,685	0,157	5,38	02929
5594	3,000	3,937	0,197	2,606	0,197	6,59	02939
13221	3,008	3,866	0,300	2,408	0,236	9,41	05335
2858	3,500	4,055	0,220	3,059	0,236	8,33	01066
9312	3,500	4,331	0,598	2,303	0,354	20,03	04505
6184	4,000	6,594	0,232	3,535	0,315	12,23	03407
6186	4,000	6,988	0,232	3,535	0,315	12,63	03408