

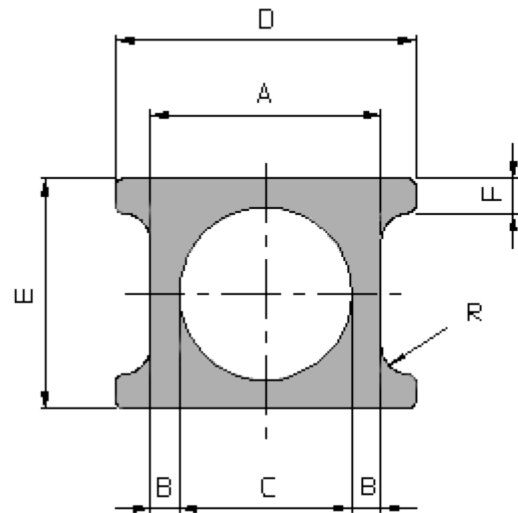
Tubi doppia Omega

Tabelle dei tubi doppia Omega secondo:

ASTM / ASME
DIN 17243 TRD 107
DIN 17175 Grade /I

Certificato di collaudo secondo:
EN 10204/ 3.1B

Lunghezza barre secondo richiesta
Tolleranze dimensionali sottoindicate



A ±0.8 (mm)	B +1.5/-0 (mm)	C (mm)	D +0.4/-0.8 (mm)	6E +0.7/-0.8 (mm)	F ±0.5 (mm)	R +2/-0 (mm)	Profilo (Nr.)	Peso (Kg/m.)	L max (m.)
44.5	8.13	28.24	56	44.5	6	5	03480	11.90	9.0
44.5	9.1	26.3	56	44.5	6	5	03081	12.90	8.5
48.3	5	38.3	62	48.3	9	4	03710	11.50	10
48.3	5.6	37.1	60	48.3	9	4	03656	11.50	10
48.3	7.1	34.1	62	48.3	9	4	03711	13.10	8
51	4.5	42	63.5	51	6	5	02881	11.00	10
59	4.5	50	71.5	59	6	5	PRE/6984	13.50	7.5