

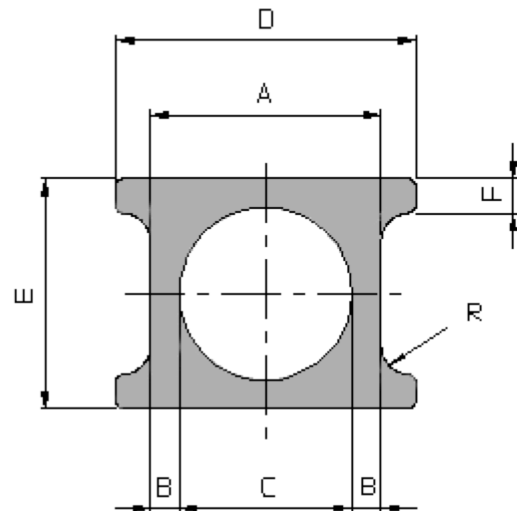
Tubi doppia Omega

Tabelle dei tubi doppia Omega secondo:

ASTM / ASME
DIN 17243 TRD 107
DIN 17175 Grade /I

Certificato di collaudo secondo:
EN 10204/ 3.1B

Lunghezza barre secondo richiesta
Tolleranze dimensionali sottoindicate



A	B	C	D	6E	F	R	Profilo (Nr.)	Peso (Kg/m.)	L max (m.)
±0.8 (mm)	+1.5/-0 (mm)	(mm)	+0.4/-0.8 (mm)	+0.7/-0.8 (mm)	±0.5 (mm)	+2/-0 (mm)			
38	4	30	50	38	6	5	03129	7.60	10
38	4.6	28.8	50	38	6	5	02968	7.50	12
38	5	28	56	38	6	5	03799	8.40	12
38	5	28	57	38	6	5	03419	9.10	12
38	5.1	27.8	50	38	5.6 (45°)	5	03879	7.70	12
38	5.2	27.6	50	38	6	5	02828	7.70	10
38	5.6	26.8	50	38	6	5	02560	8.20	9.5
38	6	26	50	38	6	5	03424	8.80	9
38	6.1	25.8	50	38	5.6 (45°)	5	03878	8.50	9
38	6.1	25.9	50	38	6	5	PRE/6030	8.50	9
38	6.2	25.6	50	38	6	5	02837	8.60	9
38	6.3	25.4	50	38	6	5	03131	9.00	8.5
38	6.3	25.4	56.2	38	6	5	03122	9.60	11.5
38	7.1	23.8	50	38	6	5	02727	9.10	8.5
44.5	4	36.5	50.5	44.5	6	5	04086	8.00	9.0
44.5	5.6	33.3	56	44.5	6	5	02970	10.30	10.5
44.5	6.2	32.3	56	44.5	6	5	02971	10.70	10
44.5	6.6	31.3	56	44.5	6	5	03080	11.10	10
44.5	7.2	30.3	56	44.5	6	5	02880	11.30	10
44.5	7.6	29.3	56	44.5	6	5	02969	11.70	9.5