

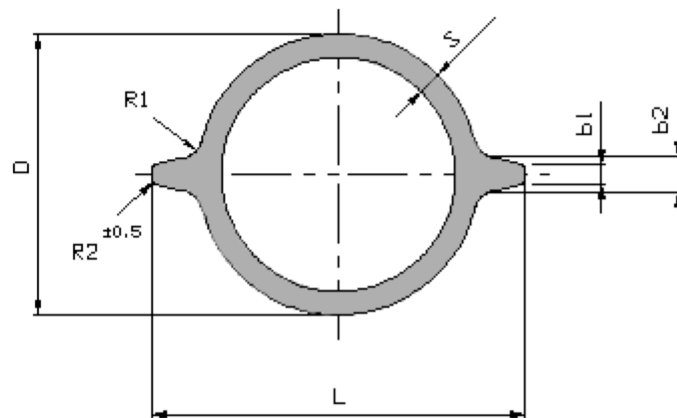
Tubi alettati senza saldatura

Tabella dei tubi alettati secondo:

UNI DIN
ASTM/ASME AFNOR

Lunghezza barre secondo richiesta
Tolleranze dimensionali sottoindicate

D = Diametro esterno
S = Spessore
L = Passo
b1 = Spessore aletta
b2 = Spessore aletta
R1 = Raggio aletta



D (mm) ±0.6	S (mm) +1.1/-0.4	L (mm) +0.7/-0.3	b1 (mm) ±0.5	b2 (mm) ±0.5	R1 (mm) +2/-0	Profilo (Nr.)	Peso (Kg/m.)	L max (m.)
57	3.6	75	7	9	4	01542	5.9	12
57	4	75	7	9	4	01453	6.4	12
57	4	100	7	9	4	02609	8.0	12
57	4.5	75	7	9	4	03679	7.0	12
57	4.5	100	7	9	4	02984	8.6	12
57	5	75	5	7	6	02290	7.4	12
57	5	75	6	6	10	03377	7.6	12
57	5	75	7	9	6	01426	7.6	12
57	6	75	6	6	10	03376	8.4	12
57	6.3	75	7	9	4	01543	9.1	11
60	4	98	7	8	4	01062	7.8	12
60	4	108	7	8	4	00498	8.4	12
60	6	79	6	6	4	03247	9.0	11
60.3	3.2	105	6	6	4	PRE/6139	6.7	12
60.3	3.6	90.3	5	5	4	00853	6.3	12
60.3	3.6	90.3	6	6	4	4 02007	6.9	12
60.3	4	75	8	8	6	02498	6.6	12
60.3	4	78	8	8	6	00775	6.9	12
60.3	4	80	6	9	4	01391	6.7	12
60.3	4	85	8	8	6	00923	7.2	12