

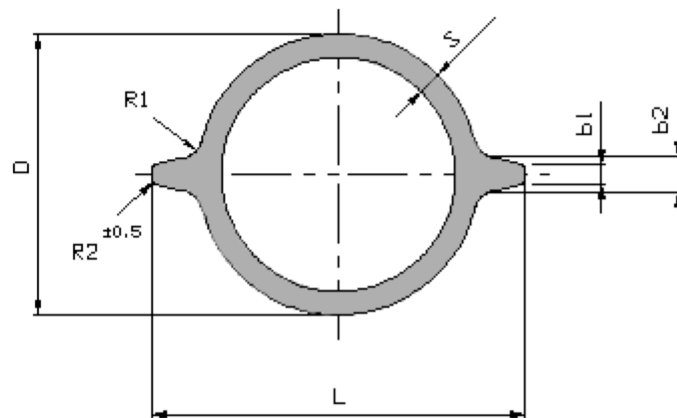
## Tubi alettati senza saldatura

Tabella dei tubi alettati secondo:

UNI DIN  
ASTM/ASME AFNOR

Lunghezza barre secondo richiesta  
Tolleranze dimensionali sottoindicate

D = Diametro esterno  
S = Spessore  
L = Passo  
b1 = Spessore aletta  
b2 = Spessore aletta  
R1 = Raggio aletta



D (mm) ±0.6	S (mm) +1.1/-0.4	L (mm) +0.7/-0.3	b1 (mm) ±0.5	b2 (mm) ±0.5	R1 (mm) +2/-0	Profilo (Nr.)	Peso (Kg/m.)	L max (m.)
44.5	4	57	5	5	4	02088	4.6	12
44.5	4	145	6	8	4	02610	9.6	11
48.3	5	75.8	5	5	4	03959	6.5	12
48.3	7.1	60	6	6	4	PRE/8800	7.8	12
48.3	7.1	60	8	10	6	03901	8.2	12
50.8	3.175	101.6	6.35	6.35	6	02937	6.4	12
50.8	3.2	97.5	6	6	4	02407	6.0	12
50.8	3.2	102.5	6.35	6.35	6	03830	6.5	12
50.8	3.2	75	6	6	4	02603	5.3	12
50.8	4	75	6	6	4	03965	5.8	12
51	3.5	93	6	6	4	01964	6.1	12
51	4	87	5	7	5	03872	6.4	12
51	4	90	7	8	4	00497	7.0	12
51	4	90	8	8	4	01702	7.1	12
51	4	100	6	9	4	01394	7.6	12
51	4.5	151	6	6	4	03843	10.0	11
51	5	88.9	6	9	4	03806	8.0	12
51	5	100	6	9	4	03805	8.6	12
51	5.6	65	7	7	4	PRE/5613	7.1	12
57	3.6	75	8	8	6	02511	6.0	12