

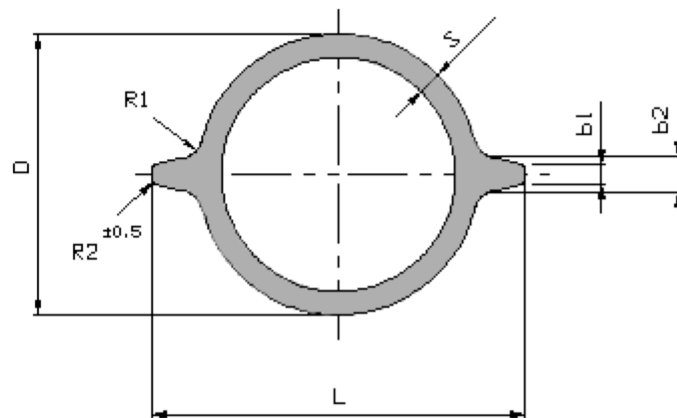
Tubi alettati senza saldatura

Tabella dei tubi alettati secondo:

UNI DIN
ASTM/ASME AFNOR

Lunghezza barre secondo richiesta
Tolleranze dimensionali sottoindicate

D = Diametro esterno
S = Spessore
L = Passo
b1 = Spessore aletta
b2 = Spessore aletta
R1 = Raggio aletta



D (mm) ±0.6	S (mm) +1.1/-0.4	L (mm) +0.7/-0.3	b1 (mm) ±0.5	b2 (mm) ±0.5	R1 (mm) +2/-0	Profilo (Nr.)	Peso (Kg/m.)	L max (m.)
31.8	5	55	6	6	4	02633	4.4	12
32	6	48	5	6.5	4	02382	4.6	12
38	3.5	60	6	6	4	03703	4.1	12
38	4	60	6	6	4	02639	4.6	12
38	4.5	50	6	6	4	03460	4.3	12
38	5	58	6	6	4	02632	5.0	12
38	5	65	6	6	4	03398	5.7	12
38	5.6	50	6	6	4	PRE/6798	5.1	12
38	5.6	58	6	6	5	02258	5.7	12
38	6	60	6	6	4	03058	5.8	12
38	6.3	50	6	6	4	PRE/6799	5.6	12
38.1	4	56.75	7	7	5	01656	4.5	12
38.1	4.6	50.1	5	5	4	02941	4.3	12
38.1	5.6	60	6	6	4	04231	5.6	12
40	5	73	8	8	8	01084	6.4	12
42.2	4.5	52.5	6	6	4	03526	4.9	12
42.4	4.5	52.5	6	6	4	PRE/6273	4.7	12
42.4	6.3	57.4	6	6	5	01619	6.4	12
42.7	5.6	58	6	6	4	02631	5.9	12
44.45	4.572	55.563	6.35	6.35	9.525	02527	5.4	12