

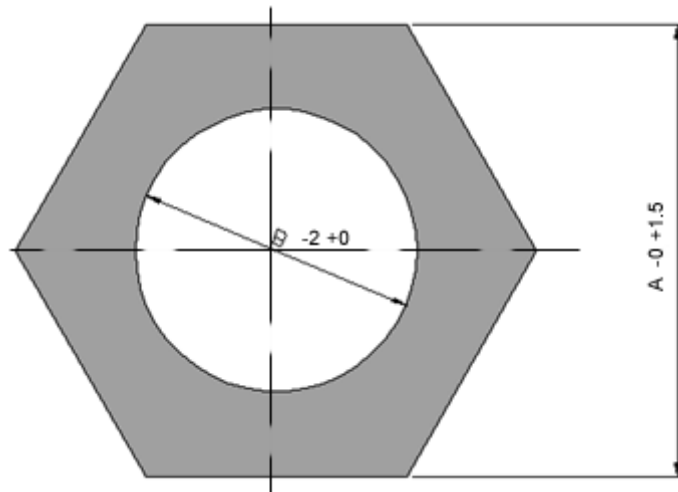
## Profili esagonali

Profili esagonali in acciaio inossidabile:

DIN W. Nr.  
1.4301/1.4306/1.4401/1.4404/  
1.4571/1.4541  
AISI 304/304L/316/316L/316Ti/321  
Altre qualità su richiesta

Certificato di collaudo secondo:  
EN 10204/ 3.1B

Barre in lunghezza commerciale  
( oppure secondo richiesta )



Dimensioni A x B	Profilo Nr	Peso Kg/m
50 x 39	02787	7.6
55 x 40	02788	10.9
55 x 40	02718	12.4
70 x 42	03318	22.9
70 x 50	02755	18.3
74 x 56	02719	18.2
80 x 65	02922	17.8
90 x 70	02558	25.3